

□ Erstaunlich kompakt

ALL IN ONE



Bewährtes Konzept jetzt mit
BRENNWERT



ÖLBRENNWERT HEIZTRUHE BWA-KHZ / BWA-KHZ-B

Leistungsbereich 2-Stufig

8 - 15 kW / 14 - 21 kW

2-stufiger Blaubrenner Rußziffer 0,0

Schaltfeld INTEGRA 3000



Schwefelarmes Heizöl

**made
in
Germany**



Nutzen Sie alle Vorteile durch den Einsatz modernster Brennwerttechnik!

Die neuen Ölbrennwert BWA Heiztruhen bieten jetzt alle Vorteile modernster Brennwerttechnik. Dadurch wird der Energiegehalt des eingesetzten Brennstoffs nahezu vollständig ausgenutzt.

Der Unterschied zu konventionellen Kesseln besteht darin, dass die neue Ölbrennwert BWA Heiztruhe als Brennwertkessel auch die Kondensationswärme des Wasserdampfes im Abgas nutzt. "Kalte Brennräume" reduzieren Abstrahl- und Abgasverluste jeweils unter 1%.

Moderne Brennwertsysteme sind in der Lage, die durch Verbrennung von kohlenwasserstoffhaltigen Brennstoffen entstehenden Abgase zu kondensieren und dabei die freigesetzte latente Wärme (Kondensationswärme) zu nutzen.

Diese Energie wird dem System wieder zugeführt. Bei normalen Heizungsanlagen entweicht diese Energie ungenutzt aus dem Schornstein.

Mit einer Ölbrennwert BWA Heiztruhe haben Sie sparsame Qualität, die jeder Belastung standhält.

Küchennormmaß: Das passt immer, ob neue oder alte Heiztruhe!

Mit nur 600mm Tiefe und 850mm Höhe passt eine Ölbrennwert BWA Heiztruhe immer optimal in bestehende Küchenzeilen und ist damit ein idealer Austauschkörper für bestehende ältere Heiztruhen aller Fabrikate.

Durch die kompakten Maße ist ein zügiger Austausch der Heizungsanlage kein Problem. Das spart Montagekosten und schont die Nerven.

Die Breiten der Ölbrennwert BWA Heiztruhen variieren von 750mm (ohne Warmwasserspeicher, jedoch mit werksmäßigem Anschluss für externe 100-500 Ltr. Warmwasserbereitung) bis 1100mm (mit 80 Ltr. Warmwasserspeicher).

Bewährtes Konzept jetzt mit
BRENNWERT



Das passt immer: Die BWA Heiztruhe im Küchennormmaß und im klaren, zeitlosen Design.

DIE ÖLBRENNWERT KHZ : EIN ALL - IN - ONE - SYSTEM UND DIE MODERNE SPARDOSE FÜR IHR ZUHAUSE

Bewährt seit über 45 Jahren. Jetzt mit Öl-Brennwerttechnik.

Heiztruhen sind seit über 45 Jahren bekannt für sehr leisen Betrieb und sparsamen Ölverbrauch.

Jetzt gibt es die BWA Heiztruhe auch mit modernster ÖL-Brennwerttechnik für schwefelarmes Heizöl. Neben den bewährten Vorteilen in Sachen Langlebigkeit, Betriebssicherheit und Komfort wird die Ölbrennwert BWA nun zusätzlich zum Sparschwein für Ihr Zuhause.

Alles inklusive:

Die Ölbrennwert Heiztruhe WA-KHZ-B ist eine komplette Brennwert-Ölheizung mit allem, was Sie für behagliche Wärme und eine Warmwasserversorgung benötigen. Klar und zeitlos in Form und Funktion erhalten Sie sparsame Qualität die jeder Belastung standhält.

Doppelt isoliert:

Sowohl der Kesselkörper als auch bei dem Typ BWA-KHZ-B der Warmwasser-Boiler sind sehr gut isoliert, das Gehäuse ist nochmals mit Mineralwolle isoliert.

Geringer Montageaufwand:

Serienmäßig sind alle Komponenten werkseitig montiert. Das Kesselschaltfeld ist mit der INTEGRA 3000 anschlussfertig vormontiert. Durch 45mm Überstand an der Resopal-Arbeitsplatte bleibt an der Rückseite genügend Installationsraum für die Rohranbindungen.

Abgasführung:

Die variable Abgasführungen ist nach links, rechts oder nach hinten möglich. Extreme Flexibilität, die zusätzlich zu geringen Montagezeiten führt.



Innovation von E&H: Absolut freier Zugang und Abgasführung wahlweise links, rechts oder nach hinten.



Hier kommt man wirklich überall leicht ran: Leichte Montage und Wartung an dem servicefreundlichen ALL-IN-ONE-System.

Servicefreundlichkeit:

Alle Bauteile der Ölbrennwert Heiztruhe BWA von E&H sind von oben erreichbar. Für die Kesselinspektion hat die Brennkammer einen Reinigungsdeckel von oben. Die Brennerkomponenten sind übersichtlich vorne rechts erreichbar. Regelungstechnik und Armaturen sind absolut leicht zugänglich.

Geschlossene Bodenwanne:

Alle Komponenten sind in der 12 cm hohen, dichten Bodenwanne fest verschraubt. Leckagen und Wassertropfen werden sicher aufgefangen und ggf. sauber abgeleitet.

Aufstellung:

Die Ölbrennwert Heiztruhen BWA von E&H sind ideal für eine Montage in bestehende Küchenzeilen, Bäder oder eine Einbringung in den Keller oder auf dem Dachboden.

Aktuellster Stand der Technik:

Küchennormmaß: Das passt immer. Nichts im Haus muss umgebaut werden.

Totalabschaltung*: Wärme nur dann, wenn Sie diese benötigen. Keine Vorratshaltung an Wärme, sondern Produktion Just in Time.

Geräusch- und Emissionsarm: Sehr leiser 2-stufiger Blaubrenner mit Rußziffer 0,0. Praktisch keine Feinstaubbelastung!

PP-Abgassystem: PP-Abgassystem mit Luftvorwärmung. Wird in den Schornstein verlegt.

Montagefreundlich: Kurze Montage- und Wartungszeiten.

Solarregler: In Kombination mit einer externen Solaranlage ist eine Warmwasser- und ggf. Heizungsunterstützung möglich. Der Solarregler ist serienmäßig im Schaltfeld INTEGRA 3000 integriert.


Komplettes System: Alle Armaturen enthalten: Entlüfter, Manometer, Sicherheitsventil 3 bar, KFE Kugelhahn, 18 Ltr. Ausdehnungsgefäß, Ölfilter, Absperrorgane, Kondensatpumpe mit Sicherheitssteuerung.

Moderne Regeltechnik für Heizkomfort und sparsamen Betrieb.

Die INTEGRA 3000



Praxisbewährte Mikroprozessor-Technik mit:

- Solarregler integriert 
- Mischerregelung
- Pumpenlogik
- Pumpen- und Mischerstandsschutz
- Schaltuhr für Zirkulationspumpe
- Warmwasservorrangschaltung
- Zeitgesteuerte Vorrangschaltung
- Betriebsstundenzähler
- E- Bus für Fernbedienung oder weitere Gruppenregler
- Variabler Frostwächterfunktion
- Variable Heizgrenze
- Antilegionellenschaltung
- Verstellerschutz
- Sommer/Winterautomatik
- Option für Fernbedienung

Ausgezeichnet: Spitzen-Technik durch Weiterentwicklung

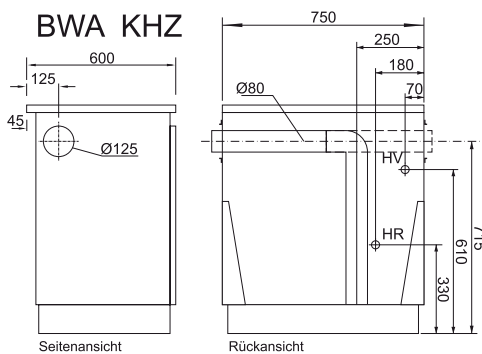


Gem. E GWirkungsgradrichtlinie 92/42 E WG

T+V geprüfter
Spitzenwirkungsgrad von 104%

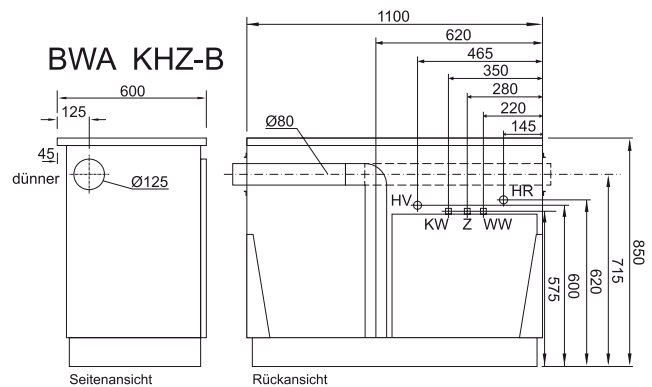
Heiztruhe □ Technische DATEN

| | BWA KHZ | BWA KHZ-B |
|---|---|---|
| Warmwasser in Ltr. | Ohne | 80 |
| Kesselleistung in kW | 8-15 + 14-21 | 8-15 + 14-21 |
| Maße (H/B/T) in mm | 850 x 750 x 600 | 850 x 1100 x 600 |
| Warmwasserleistung Dauer Ltr. / min. | --- | 15 kW = 8 - 10 Ltr. 21 kW = 10 - 12 Ltr. |
| Wiederaufheizzeit (80°/45°/10°) | --- | 15 kW = 14 Min. 21 kW = 10 Min. |
| Kesselwirkungsgrad | TÜV geprüfter Spitzenwirkungsgrad von 104%, gem. EG Wirkungsgradrichtlinie. | |
| Anrechenbarer Förderdruck | 100 Pa | 100 Pa |
| Rauchrohrdur. in mm | 125 / 80 | 125 / 80 |
| Zul. Vorlauftemp. in C° | 90 | 90 |
| Regelung-Typ | Microproz. BBUMUMSOL | Microproz. BBUMUMSOL |
| Gewicht in kg | 88 | 119 |
| Produkt-ID-Nummer | CE-0045BS | CE-0045BS |



BWA KHZ

Ohne Warmwasserbereiter, jedoch mit 3-Wege-Ventil für externen Warmwasserbereiter oder Solaranlage. Inklusive INTEGRA 3000, witterungsgeführte Regelung.



BWA KHZ-B

Mit 80 Liter emaillierter Hochleistungsboiler inklusive INTEGRA 3000, witterungsgeführte Regelung.



E&H Heizsysteme OHG
Engineering & Heating

Dingsbülldeich 3
D-25840 Koldenbüttel

Tel. +49 (0) 48 81 / 72 19
Fax +49 (0) 48 81 / 72 39
e-Mail: info@e-h-systeme.de
www.e-h-systeme.de
www.heiztruhe.de

Hier werden Sie gut beraten:

