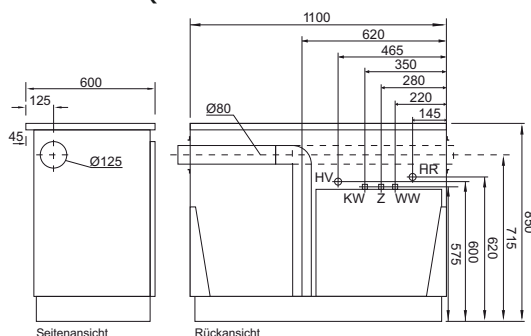


Typenreihe BRUNS TREND "BWA"

2-stufig 8-14, 15-20 kW, mit TOTALABSCHALTUNG

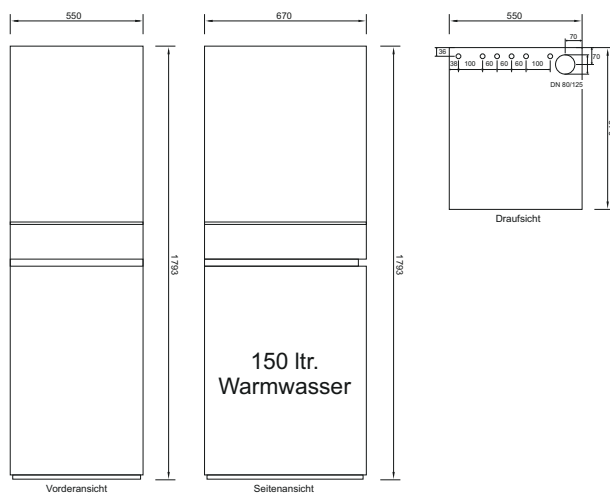
Heiztruhe ALLinONE BWA KHZ-B (alle Anschlüsse nach hinten)



Erforderliches Zubehör für alle: Abgassystem

für BWA KHZ-B:
ALL in ONE

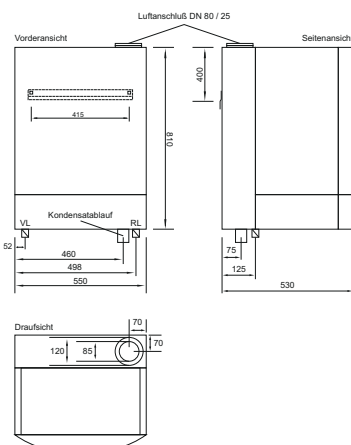
Wärmezentrum BWA-WZ (alle Anschlüsse nach oben)



für BWA WZ:

- MAG, 1,5bar, 25 ltr. weiß
- Öl-Entlüfter mit Feinfilter
- Absperrkugelhähne
- Spirovent-Entlüfter
- Überstromventil
- ggf. Kondensatpumpe

Wandkessel BWA (alle Anschlüsse nach unten)



für Wandkessel BWA:

- MAG, 1,5bar, 25 ltr. weiß
- Öl-Entlüfter mit Feinfilter
- Absperrkugelhähne
- Spirovent-Entlüfter
- Überstromventil
- ggf. Kondensatpumpe

TREND BWA | KHZ

All IN ONE Ausrüstung: Für den Betrieb der Heizungsanlage sind alle erforderlichen Komponenten im Gehäuse der Heiztruhe untergebracht! Leistungsbereich 4,8 – 22,8 kW modulierend, Edelstahl Brennerrohr, Brenner voreingestellt auf Erdgas, für Flüssiggas Düse wechseln. Weiße Verkleidung mit Mineralwolle – Isolierung innen. Küchennormmaß: Höhe 850mm, Tiefe 600mm, Breite 1100mm mit 80 Liter Warmwasserbereiter und 750mm ohne Boiler. Oberer Abschluss durch strapazierfähige Resopal Arbeitsplatte, dadurch sehr gut in eine Küchenzeile integrierbar. Die Abgasführung kann wahlweise nach links, rechts oder nach hinten erfolgen. Hoher Kesselwirkungsgrad von bis zu 106%. In einer 12 cm hohen, dichten Bodenwanne sind alle Heiztruhen - Bauteile montiert und leicht demontierbar.

Ausgerüstet mit: Membranausdehnungsgefäß (18 Ltr./1,5bar), Sicherheitsventil 3bar, 1 automatischer Entlüfter und 1 Handentlüfter, KFE Hahn, Manometer, Wassermangeldruckschalter 0,6 - 0,8bar, Heizungspumpe Grundfos UPS 15 – 50,3 – stufig, Energieklasse B, übernimmt auch Funktion „Boilerladung“ über 3 Wege Ventil, Heizungs –Anschlüsse mittels DN 25 Kugelhähne. Komplett verdrahtetes Schaltfeld, mit Außenfühler. Kondensatpumpe mit Sicherheitsschwimmer. Für den Betrieb wird ein Raum - oder Uhrenthermostat benötigt.

TREND BWA | WZ

- kompakte platzsparende Bauweise
- Warmwasserspeicher mit der bewährten Doppelfunktion: Warmwasser und Pufferbetrieb
- ökonomische Anordnung der Brenner und Kesselkomponente
- raumluftunabhängiger Betrieb mit modernen Zuluft-Abgas-System DN80/125
- optimaler Nutzungsgrad
- platzsparende kompakte Bauweise
- exakte elektronische Steuerung
- Kesselkörper aus Aluminium-Silizium-Legierung
- nachgeschalteter Abgas-Luft-Wärmetauscher
- keine Neutralisation des anfallenden Kondensates erforderlich
- 1-stufiger, 2-stufiger oder stufenloser modulierender Blaubrenner in DUO-Block-Bauweise

TREND BWA

- ökonomische Anordnung der Brenner und Kesselkomponente
- raumluftunabhängiger Betrieb mit modernen Zuluft-Abgas-System DN80/125
- optimaler Nutzungsgrad
- platzsparende kompakte Bauweise
- exakte elektronische Steuerung
- Kesselkörper aus Aluminium-Silizium-Legierung
- nachgeschalteter Abgas-Luft-Wärmetauscher
- keine Neutralisation des anfallenden Kondensates erforderlich
- 1-stufiger, 2-stufiger oder stufenloser modulierender Blaubrenner in DUO-Block-Bauweise

	BWA KHZ	BWA KHZ-B
Warmwasser in Ltr.	Ohne	80
Kesselleistung in kW	8-15 + 14-21	8-15 + 14-21
Maße (H/B/T) in mm	850 x 750 x 600	800 x 1100 x 600
Warmwasserleistung	---	15 kW = 8 - 10 Ltr. 21 kW = 10 - 12 Ltr.
Dauer Ltr. / min.		
Wiederaufheizzeit (80°/45°/10°)	---	15 kW = 14 Min. 21 kW = 10 Min.
Anrechenbarer Förderdruck	100 Pa	100 Pa
Rauchrohrdur. in mm	125 / 80	125 / 80
Zul. Vorlauftemp. in C°	90	90
Regelung-Typ	Microproz. BBUMUMSOL	Microproz. BBUMUMSOL
Gewicht in kg	88	119
Produkt-ID-Nummer	CE-0045BS	CE-0045BS

Technische Daten		Trend BWA 14		Trend BWA 21	
		min	max	min	max
Nennleistung	kW	8	15	14	21
CO ₂ -Gehalt	Vol%	13,5 - 14	13,5 - 14	13,5 - 14	13,5 - 14
Abgasmassenstrom	g/s	3,95	6,97	6,36	8,83
Abgastemperatur	C°	37	52	38	58
Restförderhöhe	Pa	100	100	100	100
Breite/Höhe/Tiefe	mm	550 x 810 x 535			
Gewicht	kg	56			

Technische Daten		Trend BWA WZ 14		Trend BWA WZ 21	
		min	max	min	max
Nennleistung	kW	8	14	14	21
CO ₂ -Gehalt	Vol%	13,5 - 14	13,5 - 14	13,5 - 14	13,5 - 14
Speicherinhalt	l	150			
Abgasmassenstrom	g/s	3,95	6,97	6,36	8,83
Abgastemperatur	C°	37	52	38	58
Restförderhöhe	Pa	100	100	100	100
Breite/Höhe/Tiefe	mm	550 x 1793 x 670			
Gewicht	kg	157			